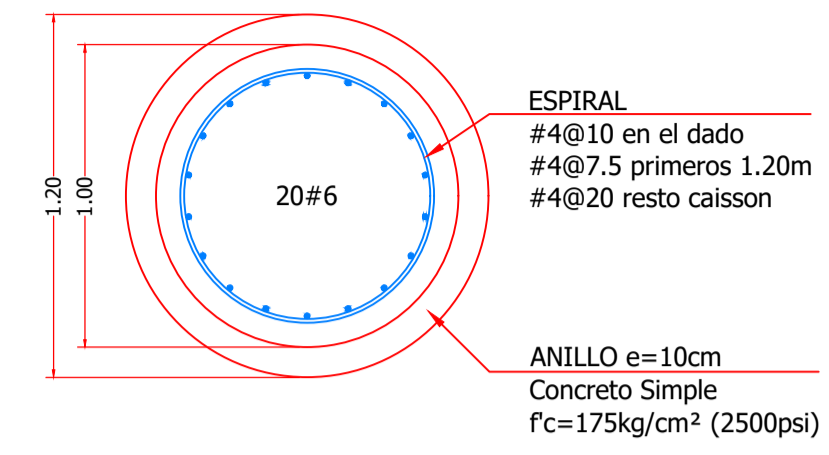
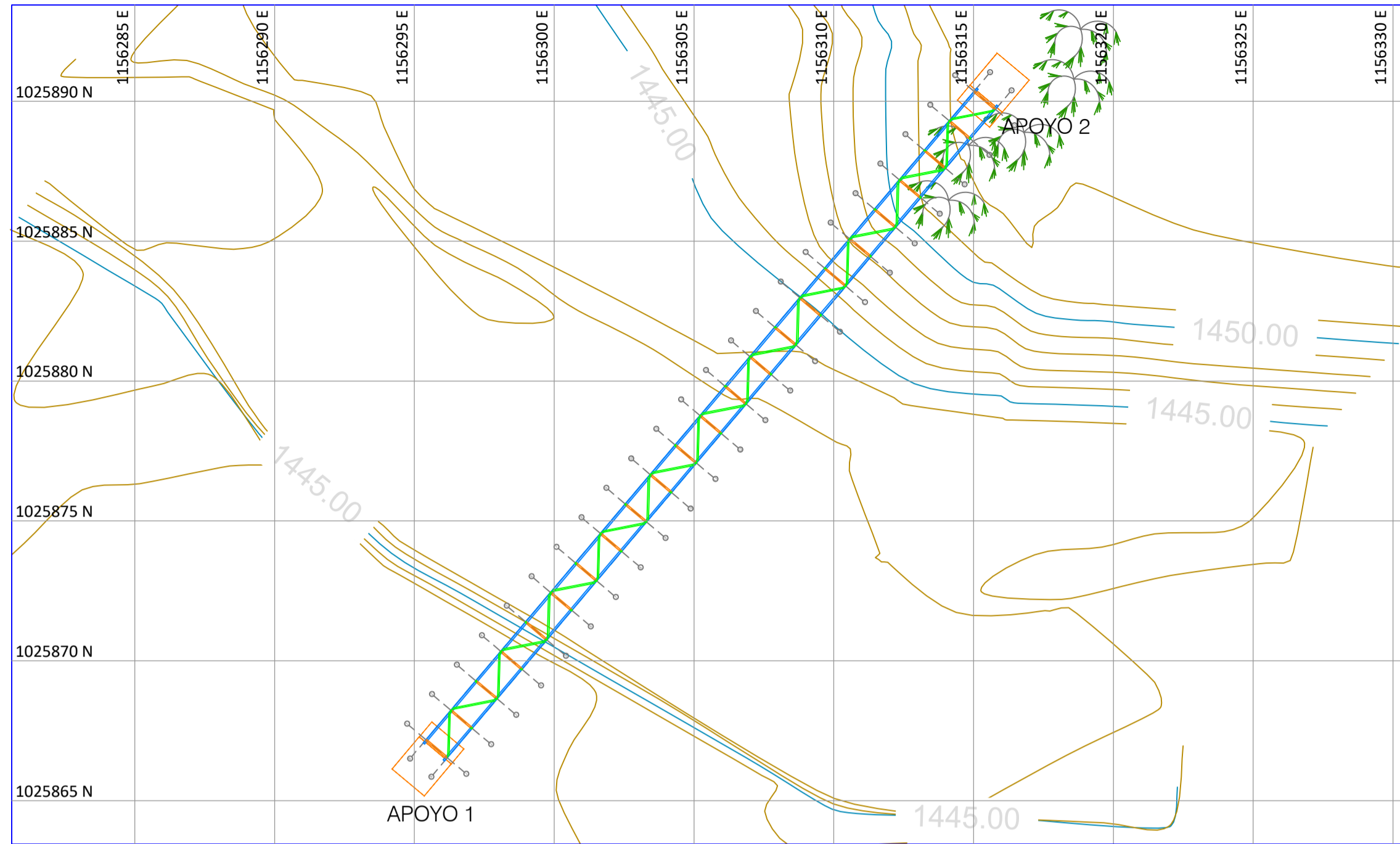
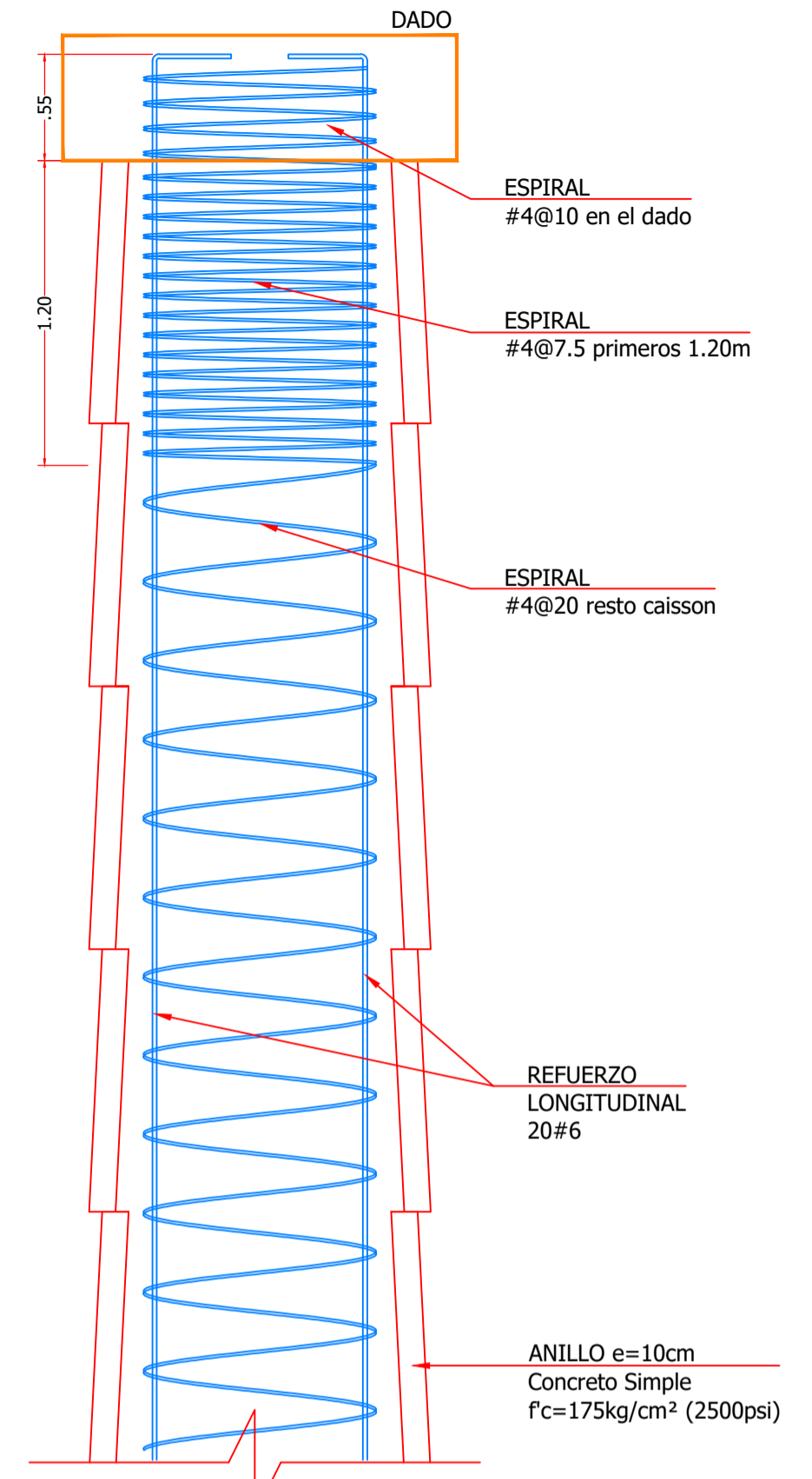


PLANTA DE LOCALIZACIÓN
ESCALA 1:150

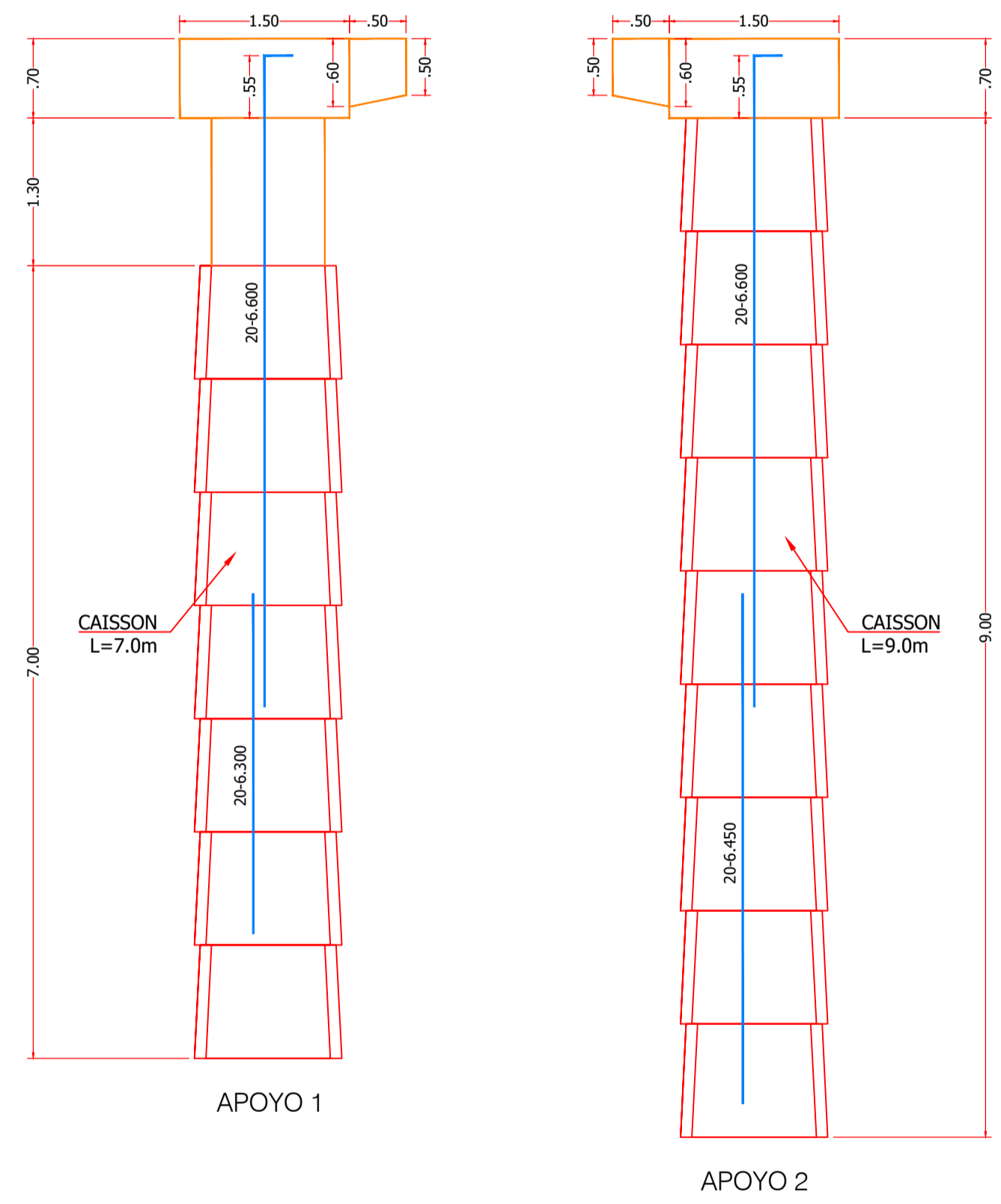


SECCIÓN CAISSON
Escala 1:25

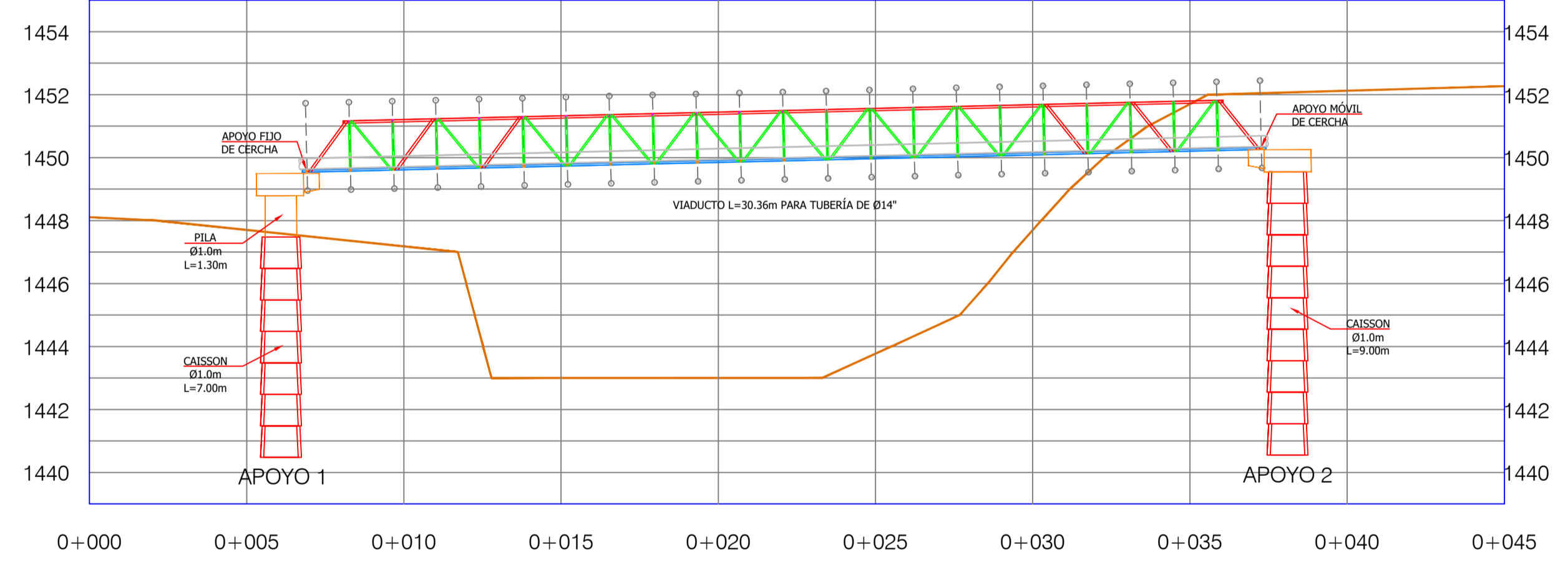
DETALLE TÍPICO DE CAISSON
ESCALA 1:25



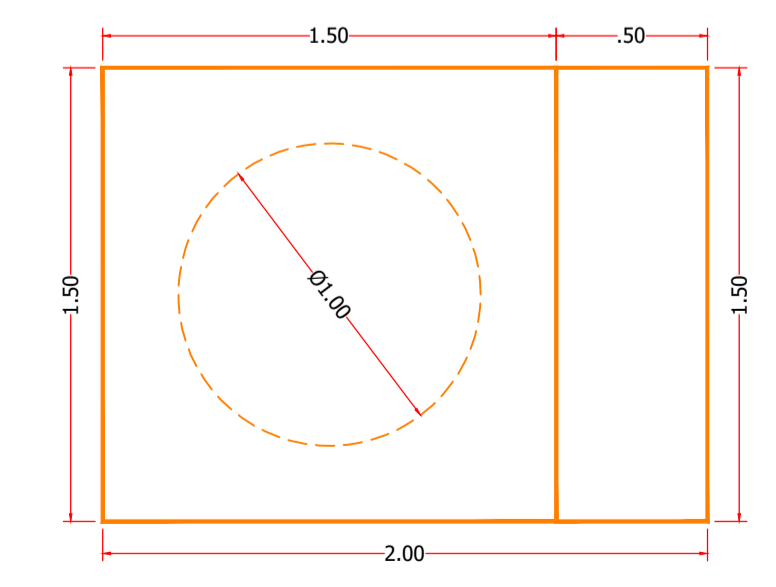
DIMENSIONES Y DESPIECE LONGITUDINAL APOYOS
Escala 1:50



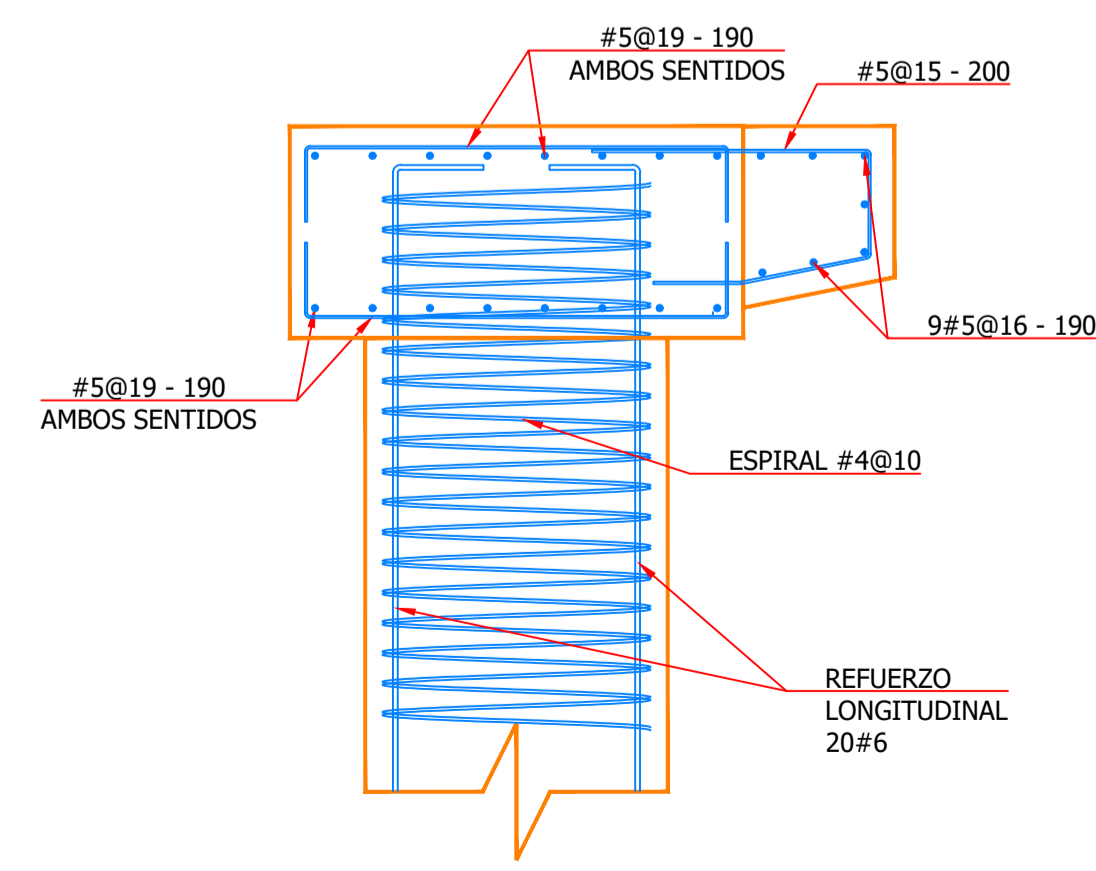
PERFIL LONGITUDINAL
ESCALA 1:150



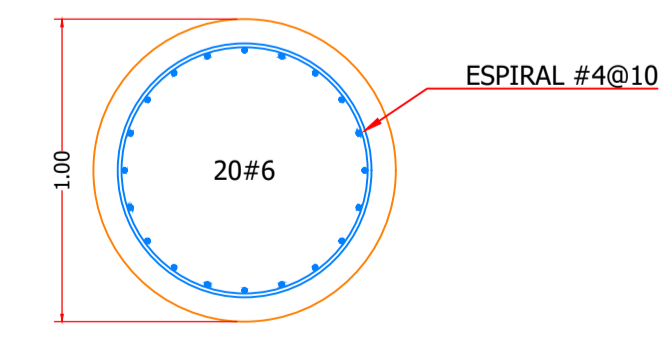
NOTAS GENERALES:
TODAS LAS DIMENSIONES ESTÁN DADAS EN METROS, EXCEPTO DONDE SE INDIQUE OTRA UNIDAD.
RECUBRIMIENTO MÍNIMO DE 5.0cm, EXCEPTO CARAS EN CONTACTO CON TERRENO, DONDE SE ESPECIFICA RECUBRIMIENTO DE 7.5cm.
ESPECIFICACIONES DE LOS MATERIALES:
CONCRETO $f'c > 280 \text{ kg/cm}^2$ (4000 psi) A 28 DÍAS
RELACIÓN A/C < 0.45
ACERO DE REFUERZO $f_y = 4200 \text{ kg/cm}^2$
REGLAMENTO COLOMBIANO DE DISEÑO Y CONSTRUCCIÓN SISMO RESISTENTE (NSR-10). DEBERÁN SEGUIRSE LOS REQUISITOS ESTABLECIDOS EN LA NSR-10, TANTO PARA CONSTRUCCIÓN COMO PARA LOS MATERIALES UTILIZADOS.
EL CONTENIDO DE ESTE DOCUMENTO ES PROPIEDAD INTELECTUAL DEL INGENIERO DISEÑADOR; NO PODRÁ SER COPIADO O ALTERADO EN SU CONTENIDO SIN AUTORIZACIÓN PREVIA. LEY 23 DE 1982.



DETALLE ESTRUCTURA DE SOPORTE PARA VIADUCTO
VISTA EN PLANTA
Escala 1:25

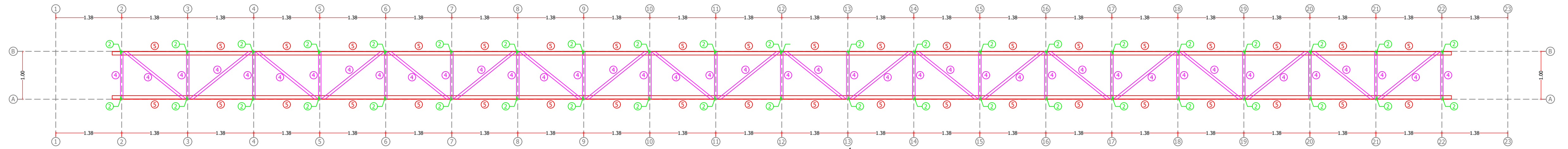


DETALLE ESTRUCTURA DE SOPORTE PARA VIADUCTOS
ELEVACIÓN
Escala 1:25

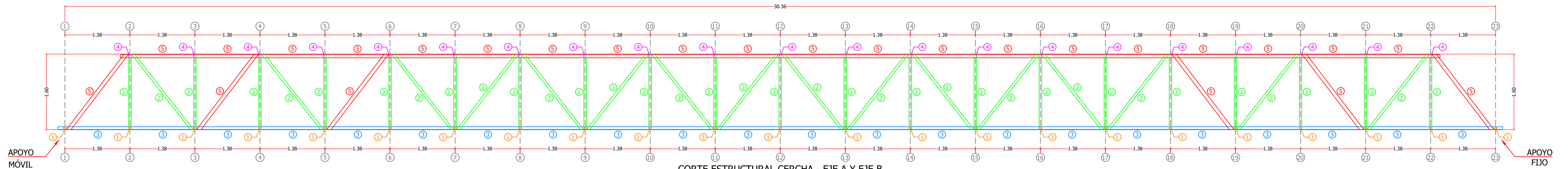


SECCIÓN PILA
ESCALA 1:25

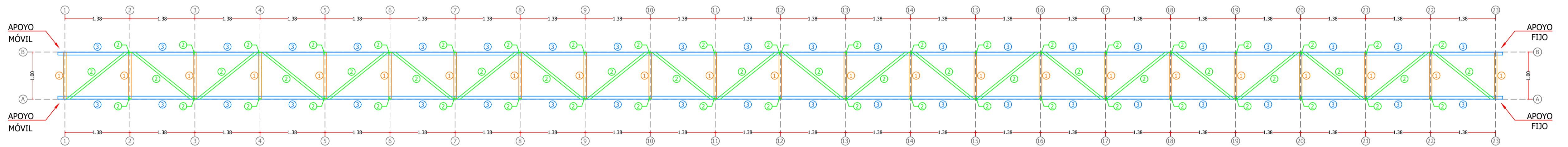
PROYECTO: DISEÑO ESTRUCTURAL VIADUCTO PARA TUBERÍA DE ALICANTARILLADO SOBRE LA QUEBRADA LA VIBORA SECTOR VILLAVENTOS DOSQUEBRADAS - RISARALDA		
PROPIETARIO: SERVICIIDAD E.S.P.		
DISEÑO ESTRUCTURAL: ING. JULIAN ANDRES GIRALDO G. MAT. 17202 - 260375 CLD ARCHIVO DIGITAL: EPE-VIADUCTO VILLAVENTOS.DWG	CONTIENE: VIADUCTO 30.36m PLANTA DE LOCALIZACION PERFIL LONGITUDINAL DETALLES DE CIMENTACIÓN Y APOYOS NOTAS	FECHA: ABRIL DE 2023 ESCALA: INDICADA DIBUJO: JAGG PLANO No: ES-01 DE: 03



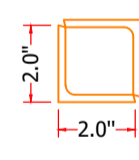
PLANTA ESTRUCTURAL DE CERCHA - CORDÓN SUPERIOR
ESCALA 1:50



CORTE ESTRUCTURAL CERCHA - EJE A Y EJE B
ESCALA 1:50



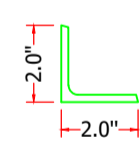
PLANTA ESTRUCTURAL DE CERCHA - CORDÓN INFERIOR
ESCALA 1:50



1

TUBO EN ÁNGULO 2x2x3/16"

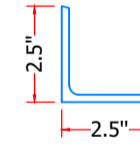
Peso: 7.26 kg/m
Área: 9.22 cm²
Inercia: 39.98 cm⁴



2

ÁNGULO 2x2x3/16"

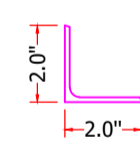
Peso: 3.63 kg/m
Área: 4.61 cm²
Inercia: 11.45 cm⁴



3

ÁNGULO 2½x2½x3/16"

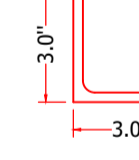
Peso: 4.61 kg/m
Área: 5.81 cm²
Inercia: 22.89 cm⁴



4

ÁNGULO 2x2x1/8"

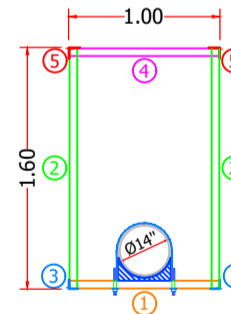
Peso: 2.46 kg/m
Área: 3.10 cm²
Inercia: 7.91 cm⁴



5

ÁNGULO 3x3x1/4"

Peso: 7.29 kg/m
Área: 9.29 cm²
Inercia: 51.60 cm⁴



SECCIÓN TRANSVERSAL
Escala 1:50

ELEMENTOS DE ESTRUCTURA	
NOMENCLATURA	SECCIÓN
1	TUBO EN ÁNGULO 2x2x3/16"
2	ÁNGULO 2x2x3/16"
3	ÁNGULO 2½x2½x3/16"
4	ÁNGULO 2x2x1/8"
5	ÁNGULO 3x3x1/4"

NOTAS GENERALES

- CONCRETO f_c= 280 kg/cm² PARA ESTRUCTURAS DE SOPORTE.
- EL DISEÑO SE HA REALIZADO PARA SOPORTAR LA TUBERÍA LLENA CON UN DIÁMETRO DE 14".
- NORMA DE DISEÑO Y CONSTRUCCIÓN NSR-10.
- ACERO DE REFUERZO f_y= 4200 kg/cm².
- PERFILES ANGULARES f_y= 3515 kg/cm².
- PLATINA DE APOYO A36 f_y= 2530 kg/cm².
- CARTELAS f_y=3515 kg/cm².
- TORNILLOS, VARILLAS ROSCADAS, TUERCAS Y ARANDELAS GRADO 5 GALVANIZADOS EN CALIENTE.
- SOLDADURA AWS-E7018 ALREDEDOR DE TODOS LOS ELEMENTOS A CONECTAR.
- TODOS LOS EMPALMES ENTRE PERFILES Y LÁMINAS SE DEBEN DE EJECUTAR CON SOLDADURAS DE PENETRACIÓN COMPLETA ELECTRODO AWS-E7018 ALREDEDOR DE LOS ELEMENTOS CONECTADOS.
- UN EXTREMO DE LA ESTRUCTURA LLEVA UN APOYO FIJO EL OTRO EXTREMO UN APOYO MÓVIL.
- EL CONTRATISTA DE LA ESTRUCTURA METÁLICA DEBERÁ EJECUTAR PLANOS DE TALLER ANTES DE PROCEDER A LA FABRICACIÓN, INDICANDO ENTRE OTROS DIMENSIONES, SOLDADURAS Y PROCEDIMIENTOS. PREVIO A LA ELABORACIÓN DE LA ESTRUCTURA SE DEBEN TOMAR MEDIDAS EN EL LUGAR DE LA OBRA. LOS PLANOS DE TALLER DEBERÁN SER REVISADO Y APROBADOS POR LA INTERVENTORÍA DE LA OBRA.
- PINTURA ANTICORROSIVA Y LIMPIEZA ANTES DE APLICARLA. SI LA PINTURA SE APLICA CON BROCHA ÉSTA NO DEBERÁ CONTENER CERDAS DE NYLON.

PROYECTO:
DISEÑO ESTRUCTURAL VIADUCTO PARA TUBERÍA DE ALICANTARILLADO
SOBRE LA QUEBRADA LA VIBORA SECTOR VILLAVENTOS
DOSQUEBRADAS - RISARALDA

PROPIETARIO:
SERVICIUDAD E.S.P.

DISEÑO ESTRUCTURAL:

CONTIENE:
VIADUCTO 30.36m

FECHA:
ABRIL DE 2023

ING. JULIAN ANDRES GIRALDO G.
MAT. 17202 - 260375 CLD

PLANTAS, ELEVACIONES
DETALLE SECCIÓN
NOTAS

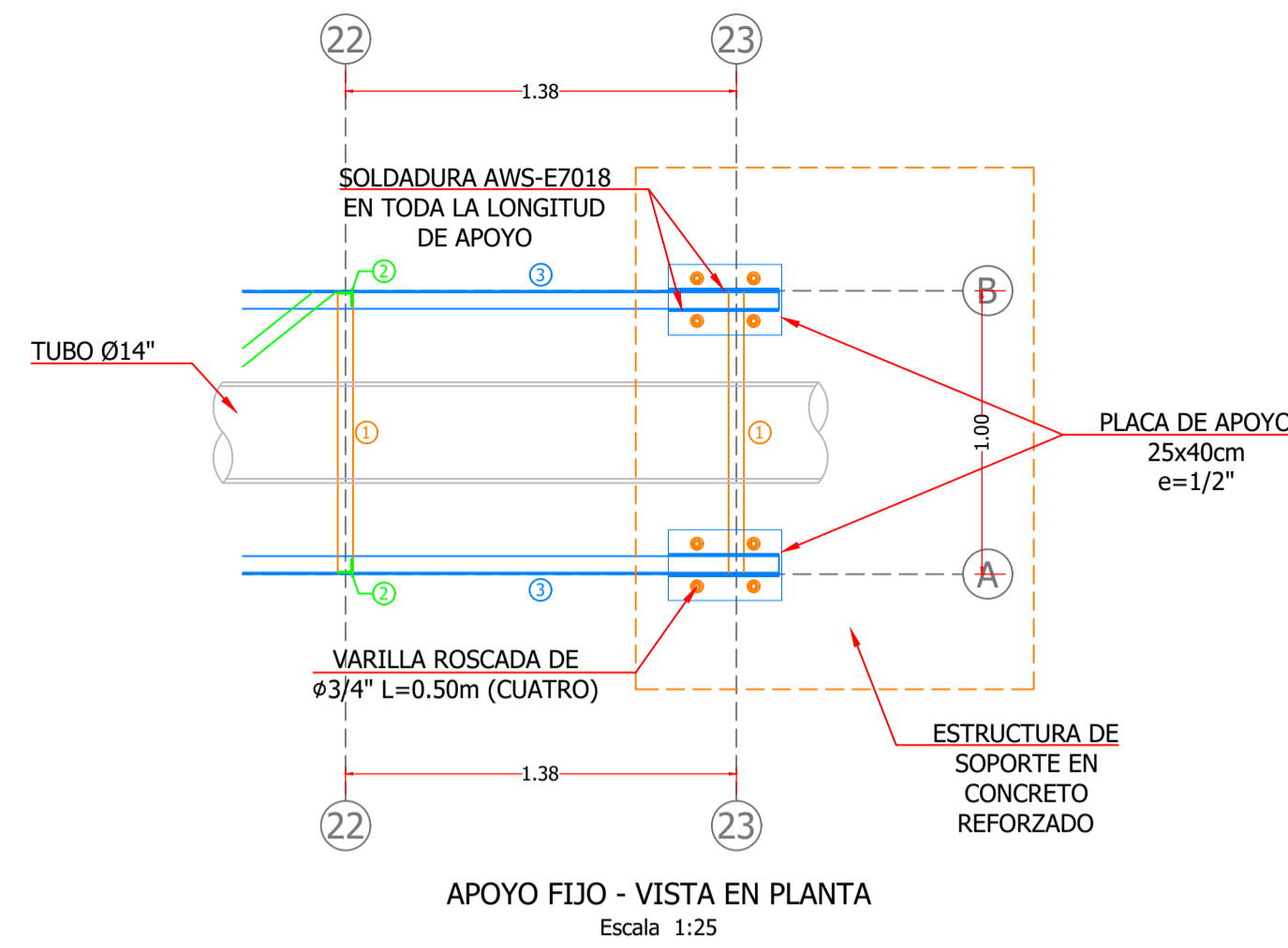
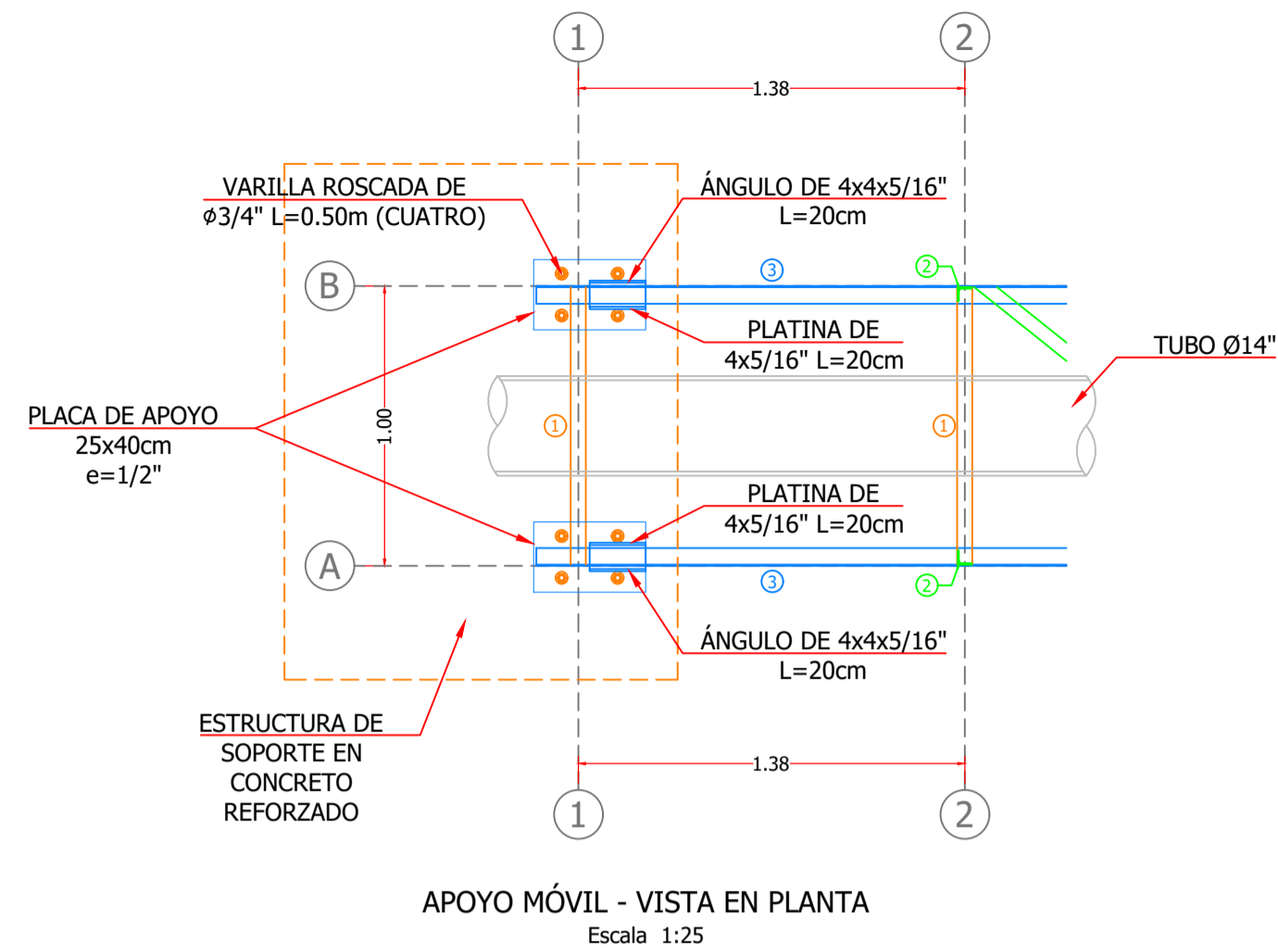
ESCALA:
INDICADA

DIBUJO:
JAGG

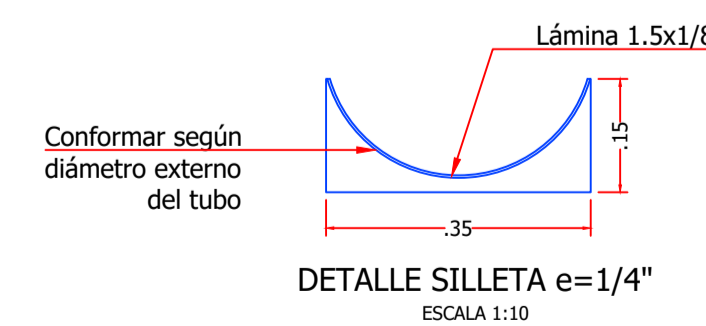
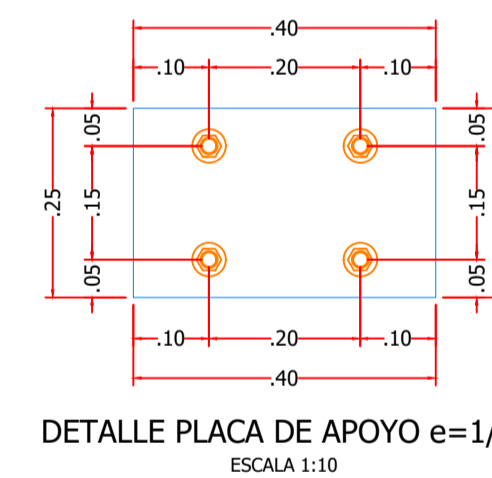
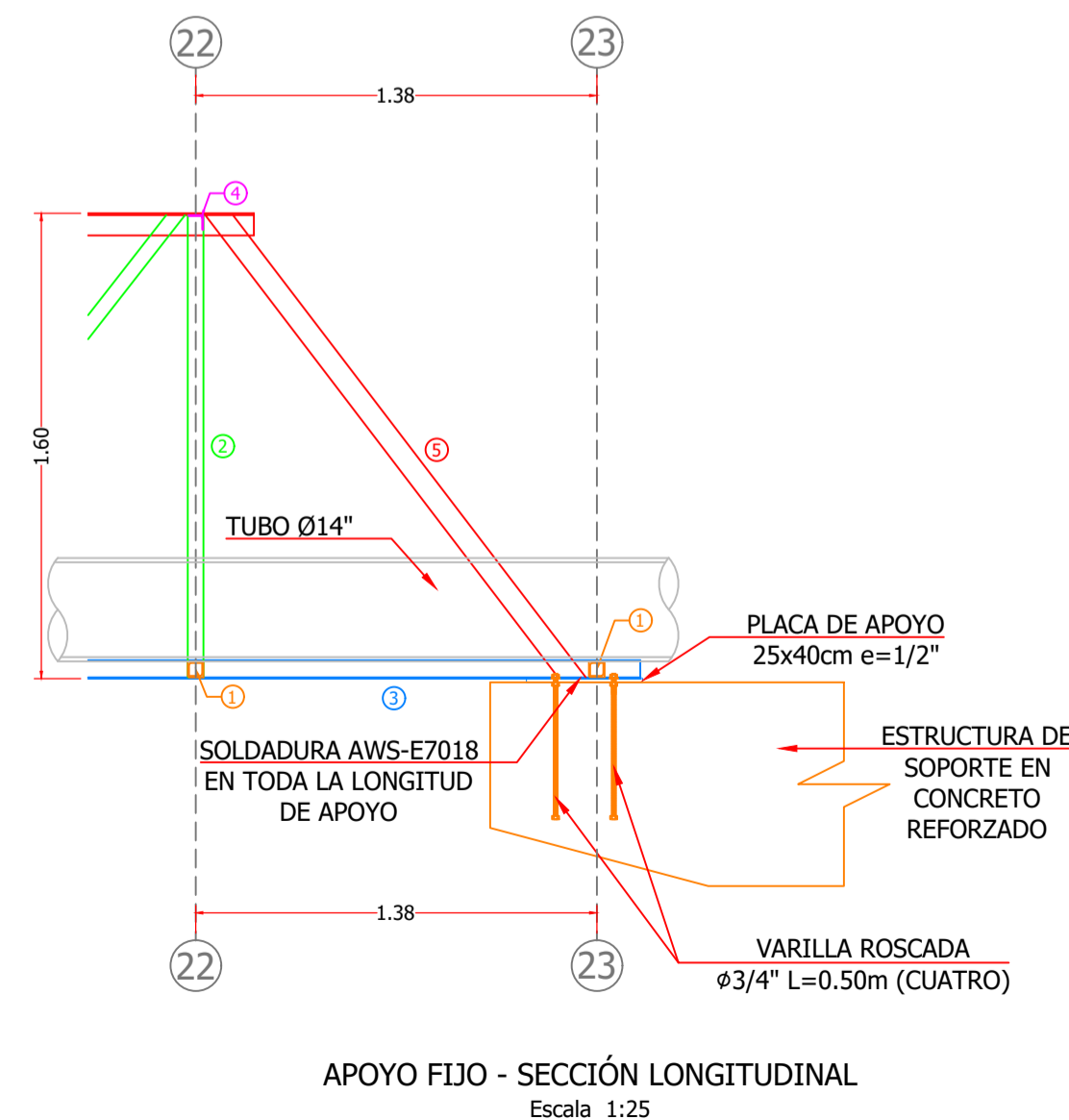
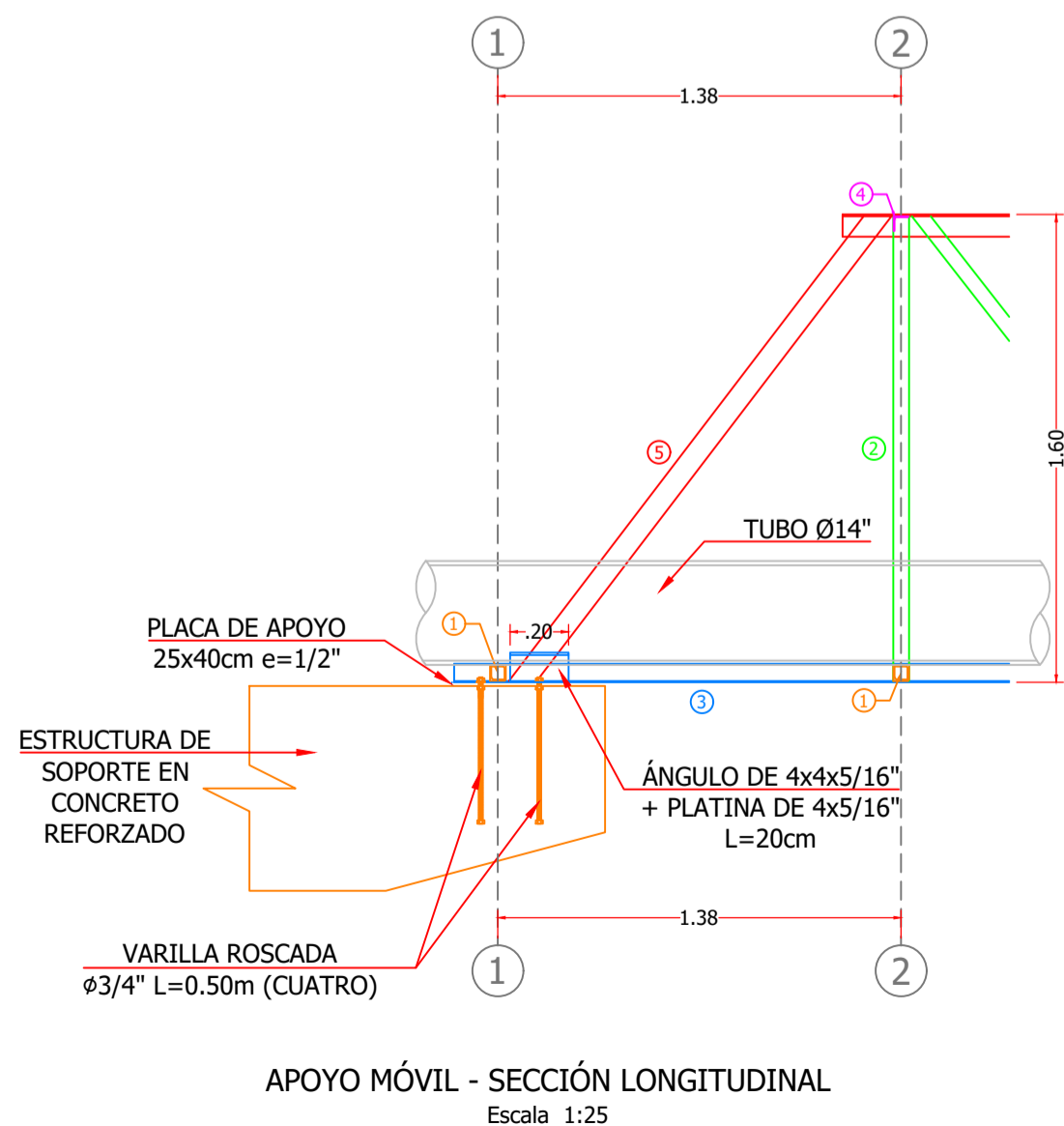
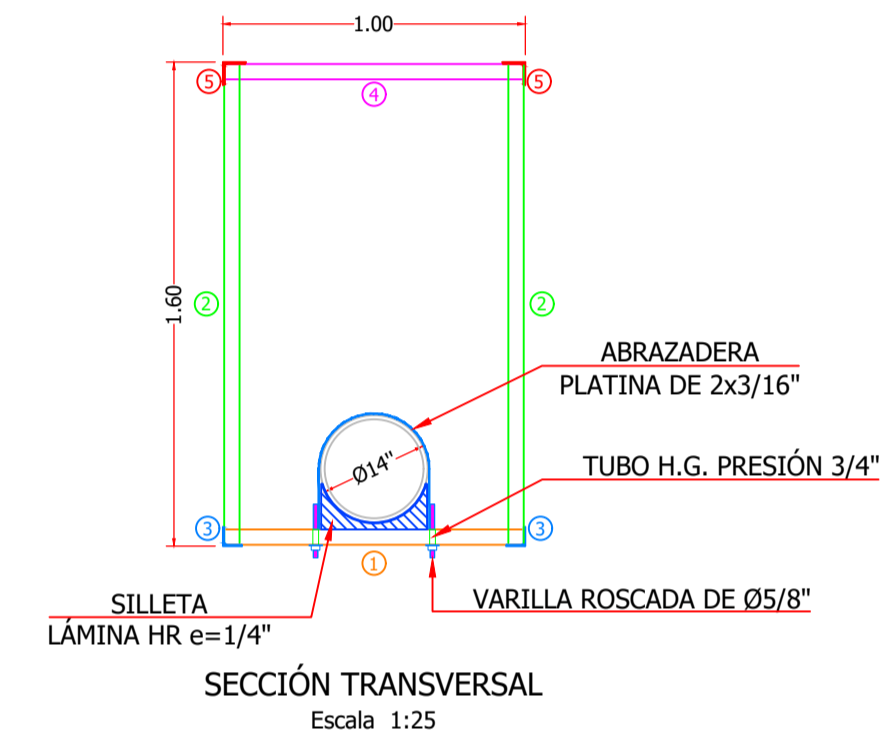
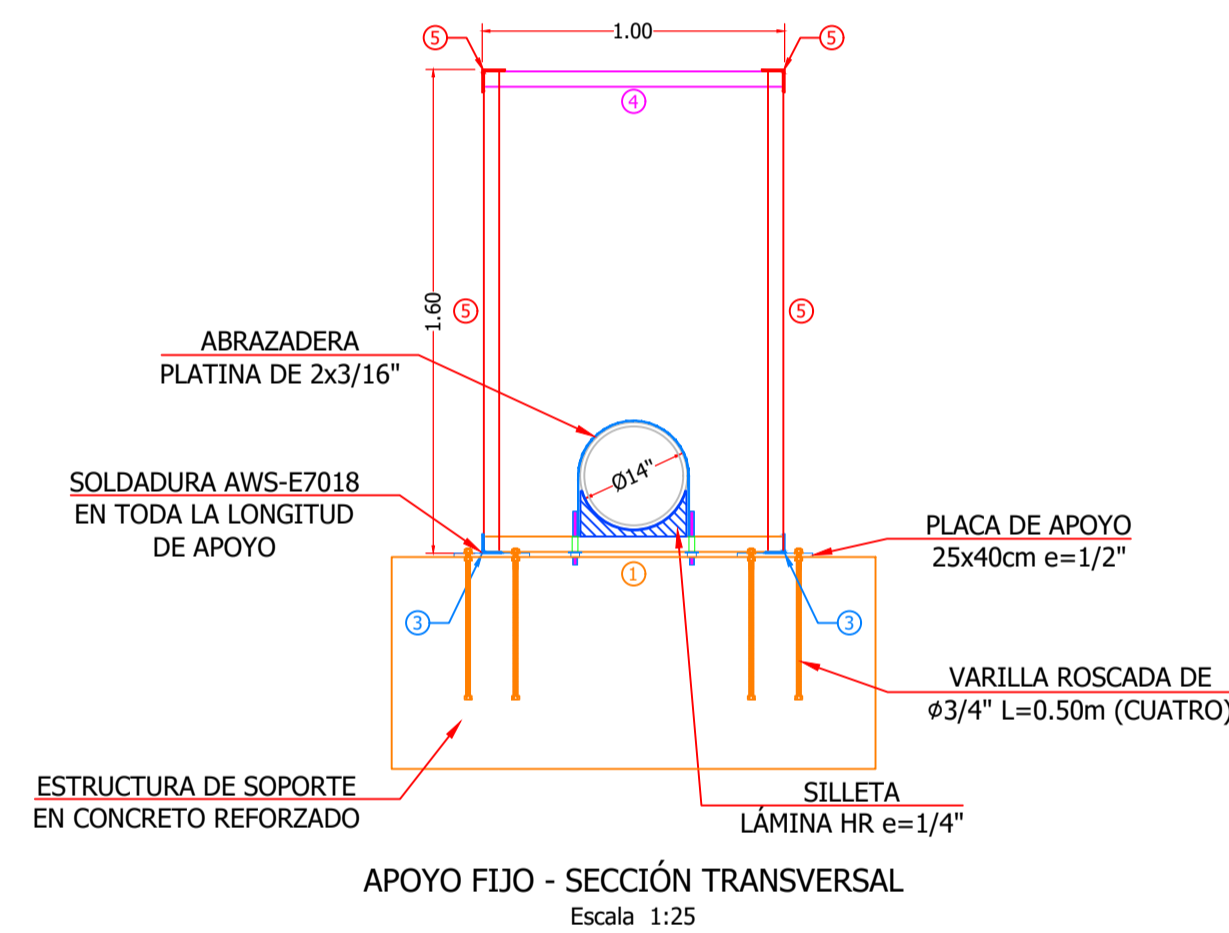
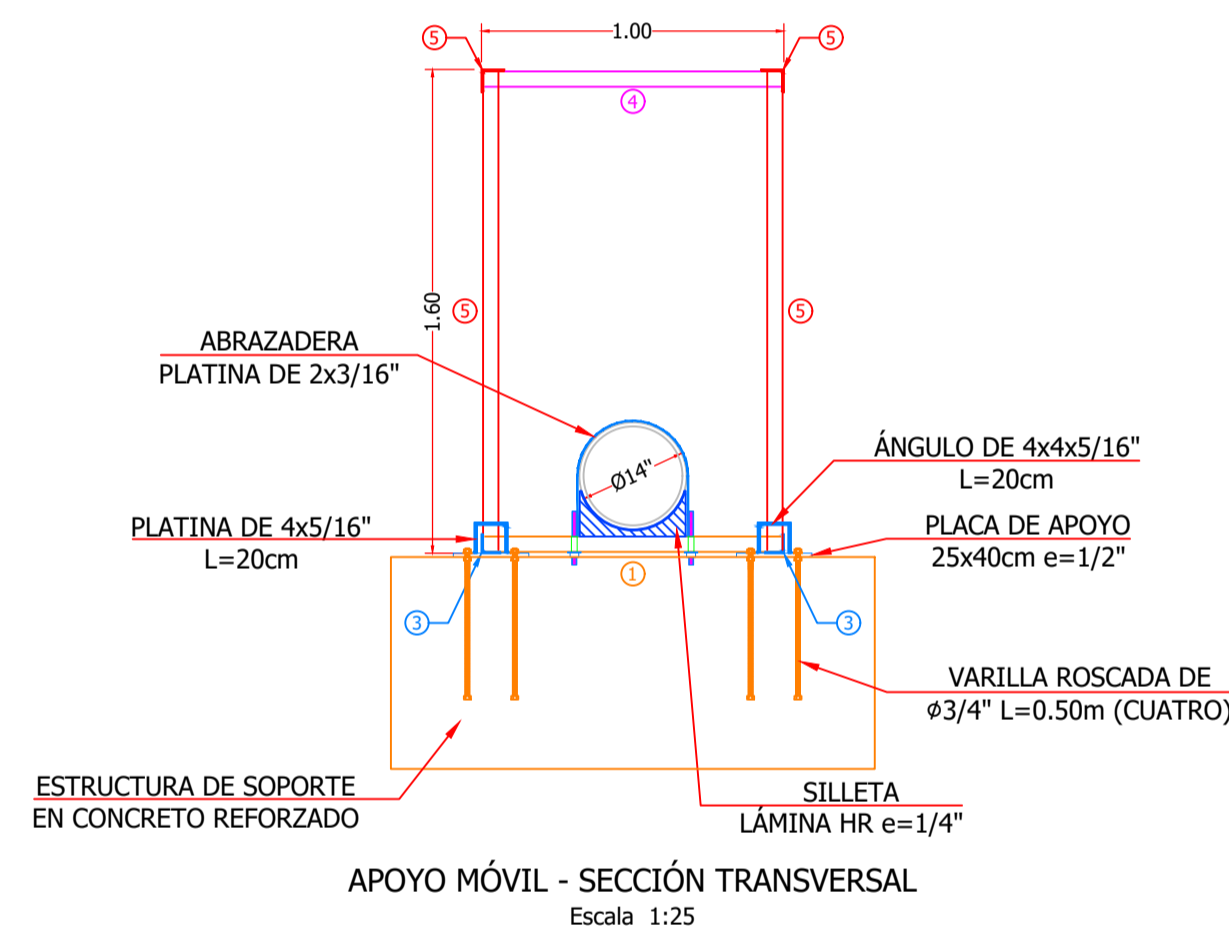
ARCHIVO DIGITAL:
EPE-VIADUCTO VILLAVENTOS.DWG

PLANO No:

ES-02
DE: 03



ELEMENTOS DE ESTRUCTURA	
NOMENCLATURA	SECCIÓN
1	TUBO EN ÁNGULO 2x2x3/16"
2	ÁNGULO 2x2x3/16"
3	ÁNGULO 2½x2½x3/16"
4	ÁNGULO 2x2x1/8"
5	ÁNGULO 3x3x1/4"



NOTAS GENERALES

- CONCRETO $f_c = 280 \text{ kg/cm}^2$ PARA ESTRUCTURAS DE SOPORTE.
- EL DISEÑO SE HA REALIZADO PARA SOPORTAR LA TUBERÍA LLENA CON UN DIÁMETRO DE 14".
- NORMA DE DISEÑO Y CONSTRUCCIÓN NSR-10.
- ACERO DE REFUERZO $f_y = 4200 \text{ kg/cm}^2$.
- PERFILES ANGULARES $f_y = 3515 \text{ kg/cm}^2$.
- PLATINA DE APOYO A36 $f_y = 2530 \text{ kg/cm}^2$.
- CARTELAS $f_y = 3515 \text{ kg/cm}^2$.
- TORNILLOS, VARILLAS ROSCADAS, TUERCAS Y ARANDELAS GRADO 5 GALVANIZADOS EN CALIENTE.
- SOLDADURA AWS-E7018 ALREDEDOR DE TODOS LOS ELEMENTOS A CONECTAR.
- TODOS LOS EMPALMES ENTRE PERFILES Y LÁMINAS SE DEBEN DE EJECUTAR CON SOLDADURAS DE PENETRACIÓN COMPLETA ELECTRODO AWS-E7018 ALREDEDOR DE LOS ELEMENTOS CONECTADOS.
- UN EXTREMO DE LA ESTRUCTURA LLEVA UN APOYO FIJO EL OTRO EXTREMO UN APOYO MÓVIL.
- EL CONTRATISTA DE LA ESTRUCTURA METÁLICA DEBERÁ EJECUTAR PLANOS DE TALLER ANTES DE PROCEDER A LA FABRICACIÓN, INDICANDO ENTRE OTROS DIMENSIONES, SOLDADURAS Y PROCEDIMIENTOS. PREVIO A LA ELABORACIÓN DE LA ESTRUCTURA SE DEBEN TOMAR MEDIDAS EN EL LUGAR DE LA OBRA. LOS PLANOS DE TALLER DEBERÁN SER REVISADOS Y APROBADOS POR LA INTERVENTORÍA DE LA OBRA.
- PINTURA ANTICORROSIVA Y LIMPIEZA ANTES DE APLICARLA. SI LA PINTURA SE APLICA CON BROCHA ÉSTA NO DEBERÁ CONTENER CERDAS DE NYLON.

PROYECTO: DISEÑO ESTRUCTURAL VIADUCTO PARA TUBERÍA DE ALICANTARILLADO SOBRE LA QUEBRADA LA VIBORA SECTOR VILLAVENTOS DOSQUEBRADAS - RISARALDA		
PROPIETARIO: SERVICIUDAD E.S.P.		
DISEÑO ESTRUCTURAL: ING. JULIAN ANDRES GIRALDO G. MAT. 17202 - 260375 CLD	CONTIENE: VIADUCTO 30.36m DETALLES APOYOS DETALLE SECCIÓN NOTAS	FECHA: ABRIL DE 2023 ESCALA: INDICADA DIBUJO: JAGG PLANO No: ES-03 DE: 03
ARCHIVO DIGITAL: EPE-VIADUCTO VILLAVENTOS.DWG		